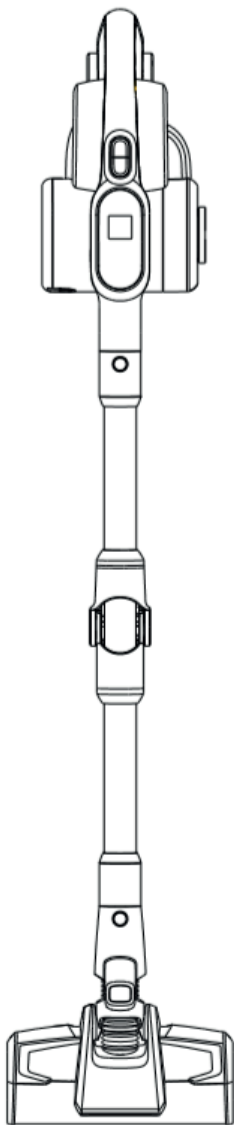


JIMMY



Akkus porszívó

Jimmy H10 Pro

Használati utasítás

Kérjük, hogy a termék használata előtt figyelmesen olvassa el ezeket az utasításokat, és őrizze meg ezt a kézikönyvet későbbi használatra.

Biztonsági intézkedések

1. Ez a porszívó kizárólag háztartási használatra készült. Ne használja kereskedelmi célokra.
2. Használat előtt figyelmesen olvassa el ezt a kézikönyvet, és őrizze meg a későbbi használatához.
3. Ne helyezze a porszívót tűz vagy más magas hőmérsékletű tárgy közelébe.
4. Ne használja vagy tárolja a készüléket veszélyes körülmények között, például magas hőmérsékleten. A gépet beltérben 5°C és 40°C között ajánlott használni. Tárolja a készüléket száraz helyen, és kerülje a közvetlen napfényt.
5. Töltse fel teljesen az akkumulátort az első használat előtt vagy hosszú tárolás után.
6. A porszívó használata előtt győződjön meg arról, hogy a kefe megfelelően össze van-e szerelve. Ellenkező esetben a motor ventilátora eltömődhet, ami a motor kiegészéséhez vezethet.
7. Ne használja a porszívót mosószer, olaj, üvegtárgyak, tűk, cigarettahamu, nedves por, víz, gyufa stb. felszedésére.
8. Ne használja a porszívót finom részecskék, például cement, vakolatpor, falpor vagy nagyméretű tárgyak, például papírgolyók összegyűjtésére, mivel ez olyan meghibásodásokat okozhat, mint a motor eltömődése és leégése.
9. Vigyázzon, hogy ne tömítse el a kefe levegőbeömlő nyílását, mert ez a motor meghibásodását okozhatja.
10. A személyi sérülések elkerülése érdekében ne tegye a kezét vagy a lábát a kefe légbeömlőnyílásába.
11. Ne öntsön vizet vagy más folyadékot a készülékbe, hogy elkerülje a rövidzárlatot és a készülék megégését.
12. Ha az ecset nem működik, ellenőrizze, hogy nem akadt-e haj vagy más hosszú szál a hengerbe, és tisztítsa meg azt.
13. Ha hosszabb ideig tárolja a készüléket, győződjön meg arról, hogy az akkumulátor teljesen feltöltött, és legalább háromhavonta egyszer töltsen fel a készüléket.
14. Húzza ki a töltőt a készülék tisztításához vagy javításához. A töltő csatlakoztatásakor vagy leválasztásakor tartsa a kezében, és ne húzza a vezetékét.
15. A készülék tisztításához használjon száraz ruhát. A tisztításhoz ne használjon olyan anyagokat, mint a benzin, alkohol vagy lakkhígító, mivel ezek repedéseket vagy színelhalványodást okozhatnak.

16. Ha a készülék nem indul el a teljes feltöltés után, ellenőriztesse és javíttassa meg egy hivatalos szervizben. Ne próbálja meg saját maga szétszerelni a készüléket.

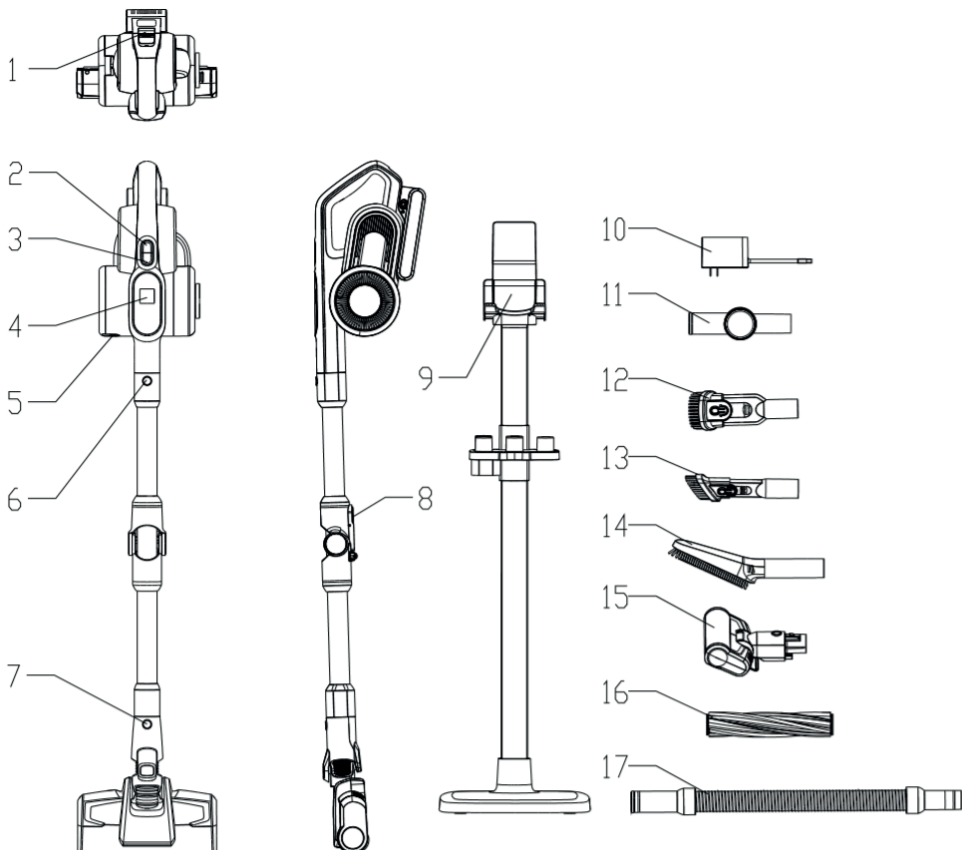
17. A készülék újratölthető akkumulátorral rendelkezik. Kérjük, hogy biztonságosan hasznosítsa őket újra. Nem szabad a háztartási hulladékkal együtt ártalmatlanítani.

18. Ha a tápkábel megsérült, a veszély elkerülése érdekében a gyártónak vagy egy hivatalos szervizközpontnak kell kicserélnie vagy megjavítania.

19. Ezt a készüléket 8 éves kortól és idősebb gyermekek, korlátozott fizikai, érzékszervi vagy szellemi képességekkel rendelkező személyek, illetve tapasztalattal vagy ismeretekkel nem rendelkező személyek használhatják, feltéve, hogy a készülék biztonságos használatára vonatkozó felügyeletet vagy oktatást kaptak, és megértették a készülékkel járó veszélyeket.

20. A készüléket csak a mellékelt hálózati adapterrel szabad tölteni.

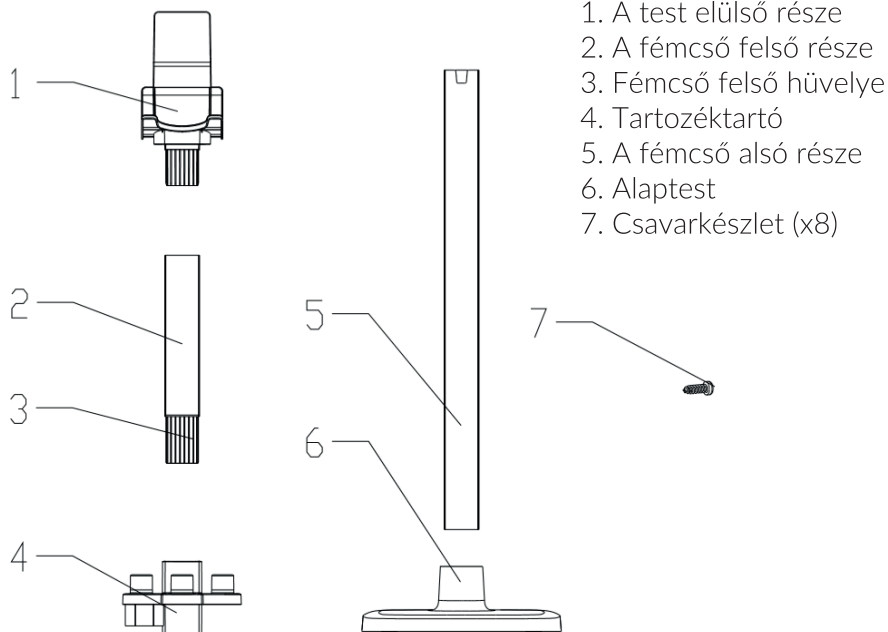
Termékleírás



Termékelemek

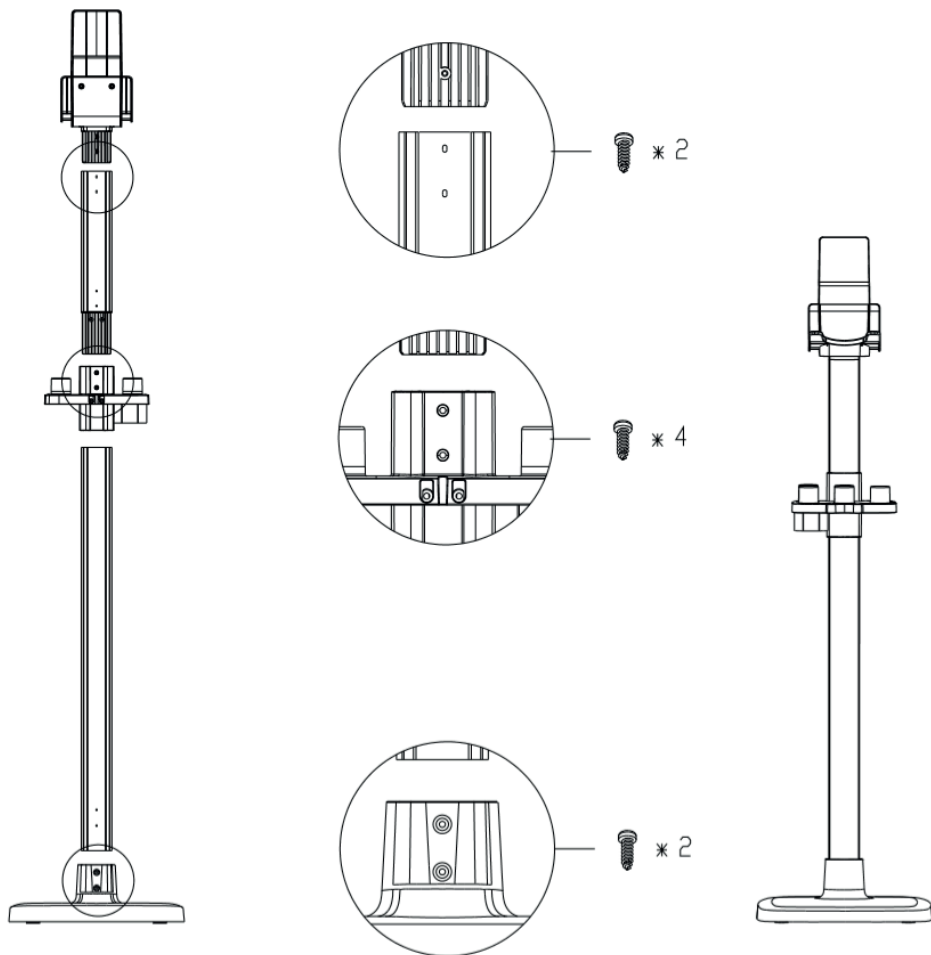
1. Az elemtartó rekesz kioldógombja
2. Bekapcsológomb
3. Működési mód gomb
4. LCD kijelző
5. Porgyűjtő tartály kioldó gomb
6. Hosszabbítócső kioldógomb
7. Kefe kioldó gomb
8. Gomb a hosszabbítócső csatlakozójának kioldásához
9. Tároló fogantyú
10. Hálózati adapter
11. Csatlakozó
12. Kárpitos kefe
13. Réskefe
14. Puha kefe
15. Elektromos matrackefe
16. Szőnyegkefe
17. Rugalmas hosszabbító cső

Tárolási elemek



A tárolókonzol felszerelése

1. Helyezze az alaptestet a padlóra, helyezze a fémcsövet az alapba, és húzza meg a 2 csavart.
2. Helyezze a tartozéktartót a fémcső alsó részébe, helyezze a fémcső felső részét és a fémcső felső hüvelyét a tartozéktartóba, és húzza meg a 4 csavart (lásd a következő ábrát).
3. Helyezze be a test elülső részét a fémcső felső részébe, és húzza meg a 2 csavart (lásd a következő ábrát).



Tartalom beállítása

A rész neve	Kézi porszívó	Elektromos kefe	Fém hosszabbító cső	Akumulátor	Réskefe
Mennyiség	1	1	1	1	1
A rész neve	Puha kefe	Hivatkozás	Kárpitos kefe	Rugalmas hosszabbító cső	Szőnyegkefe
Mennyiség	1	1	1	1	1
A rész neve	Elektromos matrackefe	Adapter	A test elülső része	A fémcső felső része	Tartozéktartó
Mennyiség	1	1	1	1	1
A rész neve	A fémcső alsó része	Alaptest	Csavarkészlet	Használati utasítás	
Mennyiség	1	1	8	1	

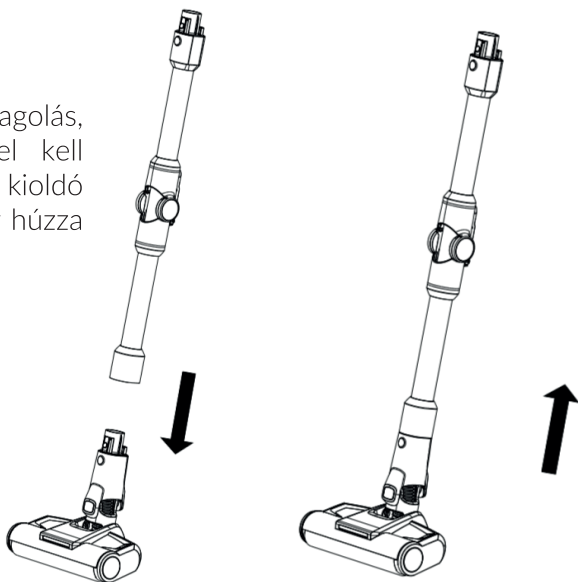
A készülék telepítése

Elektromos kefe összeszerelése és szétszerelése fém hosszabbítócsővel

Bal kézzel fogja meg az elektromos kefét, jobb kézzel helyezze a fémcsövet függőlegesen a kefébe, igazítsa és nyomja meg a csövet, amíg "kattanó" hangot nem hall.

Megjegyzés: A fogantyúnak és az elektromos kefének ugyanabba az irányba kell néznie.

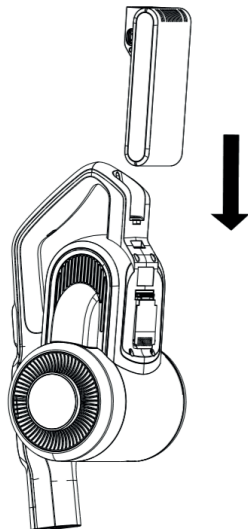
Ha az elektromos kefét csomagolás, tárolás vagy tisztítás közben el kell távolítani, nyomja meg a kefe kioldó gombját, és a kefe eltávolításához húzza a fémcsövet a mutatott irányba.



Az akkumulátor és a porszívó összeszerelése

Fogja meg az akkumulátorcsomagot, helyezze a kézi porszívó testében lévő, kijelölt hely fölé, majd csúsztassa be az akkumulátorcsomagot az ábrán látható nyíl irányát követve. A telepítés befejezése után húzza meg az akkumulátorcsomagot, hogy az ne lazuljon meg.

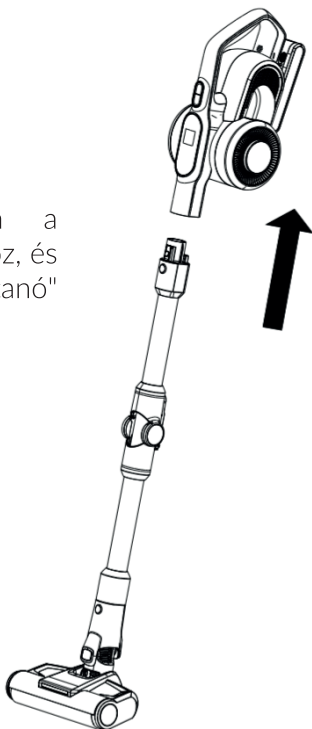
Megjegyzés: ha a porszívót hosszabb ideig nem használja, vegye ki az akkumulátort, tegye a porszívót a csomagolásába, és tárolja hűvös és száraz helyen, kerülve a közvetlen napfényt és a párás környezetet.



Elektromos kefe és hosszabbítócső összeszerelése kézi porszívóhoz

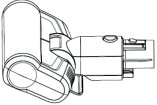
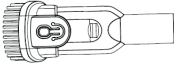

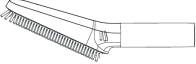



Először szerelje össze az elektromos kefét és a hosszabbítócsövet az összeszerelési módszernek megfelelően.

Ezután, ahogy a nyíl mutatja, igazítsa a hosszabbítócsövet a kézi porszívó csatlakozójához, és szerelje be. A megfelelő összeszereléskor "kattanó" hang hallatszik.

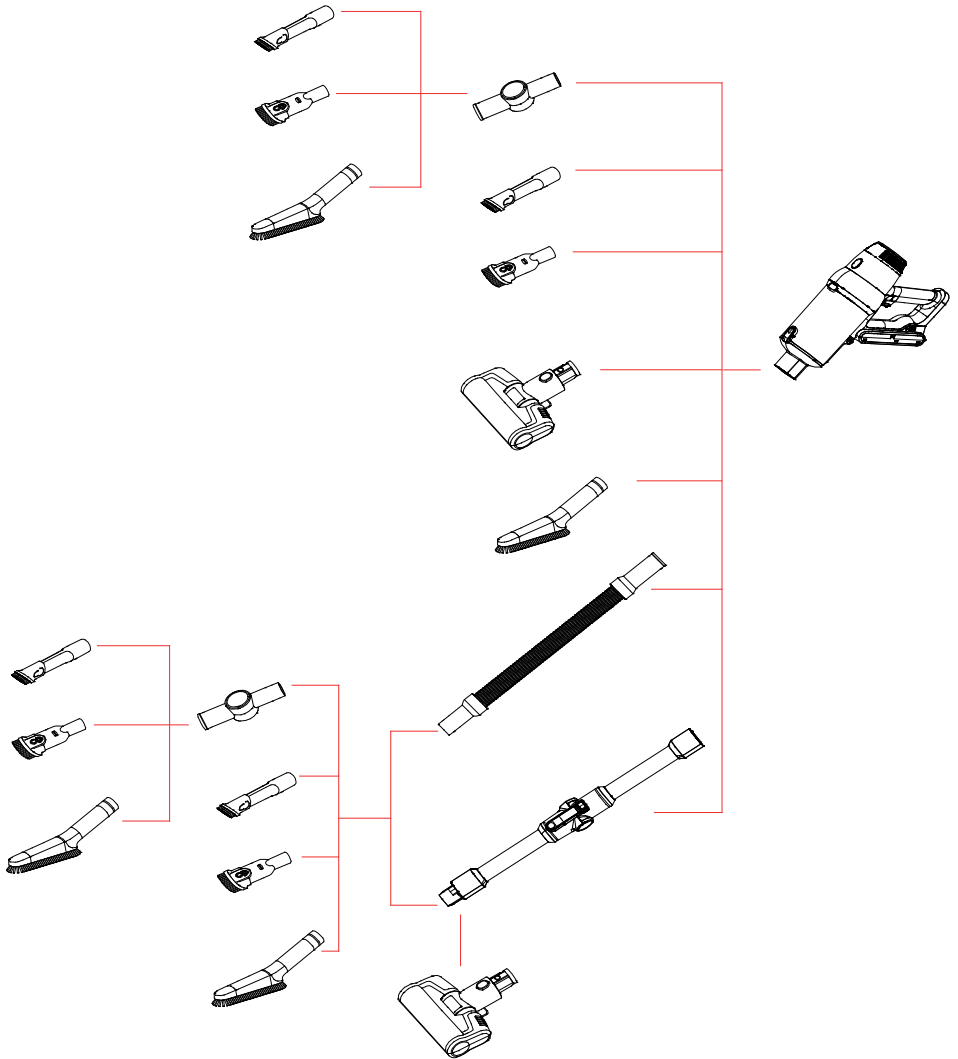


Tartozékok telepítése

A termék kézi porszívókhöz való tartozékokkal van felszerelve. Kézi porszívó használata esetén lehetőség van az előnyben részesített tartozékok vagy egy rugalmas hosszabbítócső közvetlen felszerelésére.

Az alkatrész neve	Modell	H10 Pro
Elektromos matrac kefe		
Kárpitos kefe		
Réskefe		
Poroló ecset		
Rugalmas hosszabbító cső		
Hivatkozás		
Szőnyegkefe		

A tartozékok helyes felszerelésének ábrája



A termék helyes használata

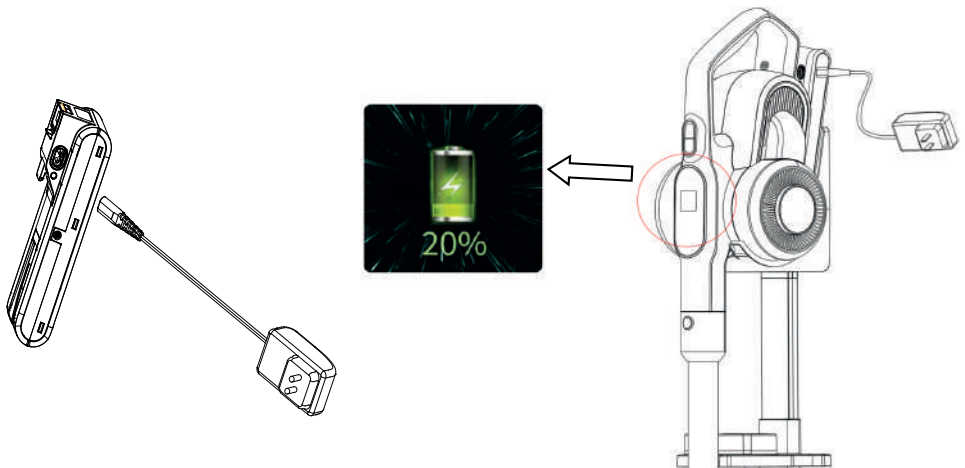
Betöltés

Figyelem:

1. Előfordulhat, hogy az akkumulátor az első használat előtt nem töltődik fel teljesen. Használat előtt töltsse fel a porszívót.
2. Ha a tápkábel megsérül, a veszély elkerülése érdekében a gyártónak vagy egy hivatalos szervizközpontnak ki kell cserélnie.

A termék kétféleképpen tölthető:

1. Az akkumulátor külön töltése: az akkumulátor töltéséhez csatlakoztassa a töltő egyik végét az akkumulátor csatlakozójához, a másik végét pedig egy konnektorhoz. Töltés közben az akkumulátor oldalán lévő kijelző pirosan világít, és zöldre vált, amikor a töltés befejeződött.
2. Az akkumulátor töltése a készülékben: csatlakoztassa a töltőt az akkumulátor csatlakozójához és a konnektorhoz, hogy az akkumulátort a porszívóba szerelve töltsse. A készülék LCD-kijelzőjén megjelenik az akkumulátor töltöttségének százalékos értéke. Ha a töltés befejeződött, a kijelzőn 100% jelenik meg.



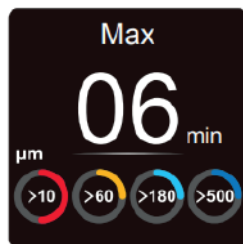
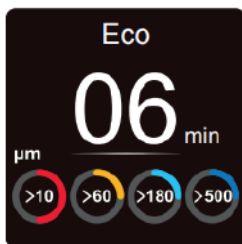
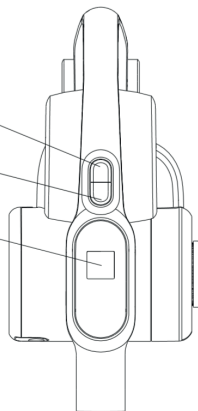
Megjegyzés: Amikor az akkumulátor töltöttsége $\leq 20\%$ alá csökken, a készülék hangjelzést ad. Ha a készülék ebben az állapotban Max üzemmódban működik, automatikusan átvált Eco üzemmódba. Ha az akkumulátor lemerül, a készülék az LCD kijelzőn megjelenő üzenet és egy hangjelzés után kikapcsol.

Megjegyzés: ha a porszívót hosszabb ideig nem használja, az akkumulátort háromhavonta fel kell tölteni a károsodás elkerülése érdekében.

A kézi porszívó és az LCD kijelző működése

Húzza le a porszívót a fogantyúról, és nyomja meg a bekapcsológombot a porszívó elindításához vagy leállításához. Az üzemmód gomb lehetővé teszi a működési mód beállítását. A készülék bekapcsolásakor automatikus üzemmódban működik. Az üzemmód gomb megnyomásával válthat a Turbo - Max - Eco- Auto üzemmód között. Az üzemmódok váltásakor az LCD-képernyőn az üzemmóddal kapcsolatos információk és hangjelzések jelennek meg.

Bekapcsológomb Működési
mód gomb
LCD kijelző



Az LCD-kijelző közepén az aktuális üzemmódban a termék működési ideje látható. Ha az üzemmód megváltozik, a hátralévő üzemidő is ennek megfelelően változik.

Ha a porszívó Max üzemmódban működik, és az akkumulátor töltöttségi szintje 20% alá csökken, automatikusan átvált Max üzemmódból Eco üzemmódba, hogy meghosszabbítsa a termék üzemidejét. Amint az akkumulátor 20%-nál magasabb szintre feltöltődik, a termék Max üzemmódban működhet.

Amikor a gép automatikus üzemmódban van, a lehető legnagyobb tisztítási hatékonyság elérése érdekében a gép a felismert portartalom és a padló típusa szerint állítja be a működési teljesítményt. Automatikus üzemmódban az LCD-képernyőn az Automatikus üzemmód üzenet jelenik meg, függetlenül attól, hogy milyen magas a működési teljesítmény.

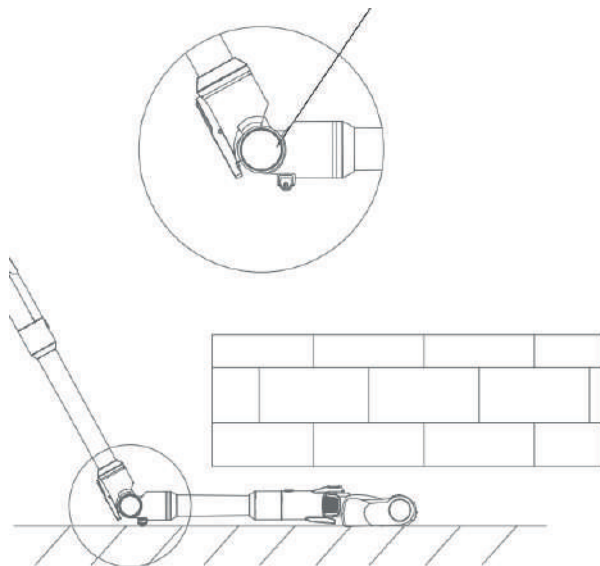
A termék portartalom-érzékelővel rendelkezik. Az LCD-kijelző alján 4 pozíció található, amelyek a $10\ \mu\text{m}$ - $60\ \mu\text{m}$ / $60\ \mu\text{m}$ - $180\ \mu\text{m}$ / 180 - $500\ \mu\text{m}$ / $>500\ \mu\text{m}$ átmérőjű részecskék 4 típusú portartalmát mutatják. Ahogy a portartalom szintje csökken (magasról alacsonyra), a körök színe pirosról, sárgáról, kékről sötétkékre változik. A porszívózott felület tisztasági szintje vizuálisan ellenőrizhető az LCD kijelzőn.



A kör színe a portartalom csökkenésével változik.

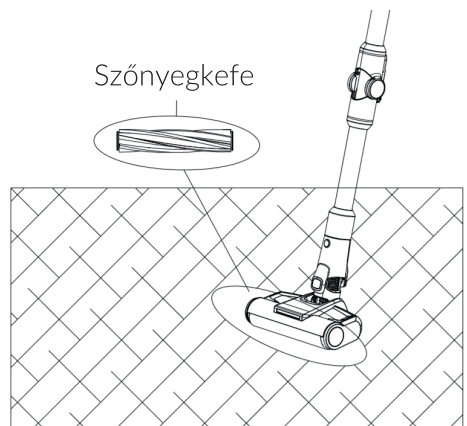
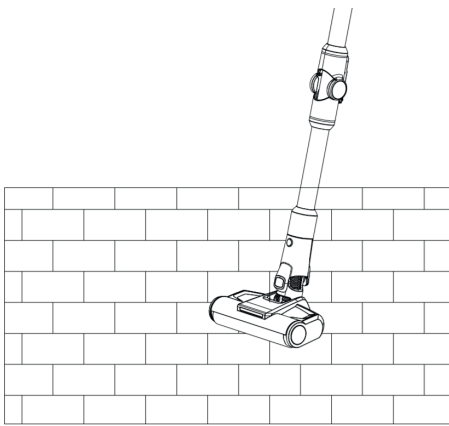
Fém hosszabbítócső használata

A fém hosszabbítócső lehetővé teszi a porszívó függőleges felépítését, valamint a cső hajlítását egy mozgatható csukló segítségével. A fémcső hajlítási szögének beállításához nyomja meg a kioldógombot. A fém hosszabbítócső 0 - 90° -os hajlítási szöget érhet el.



Az elektromos kefe használata

Az elektromos kefe minden típusú padló, például kemény padló, csempe vagy szőnyeg tisztítására alkalmas. Szőnyegkefét tartalmaz, amely a szőnyegek hatékony tisztítására használható.

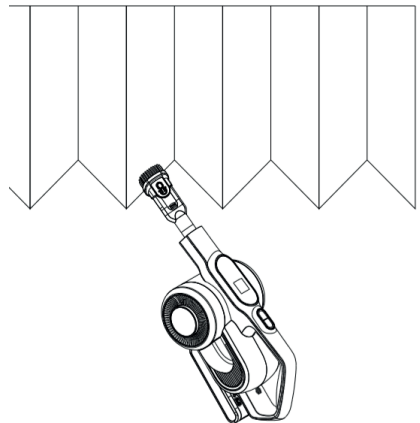
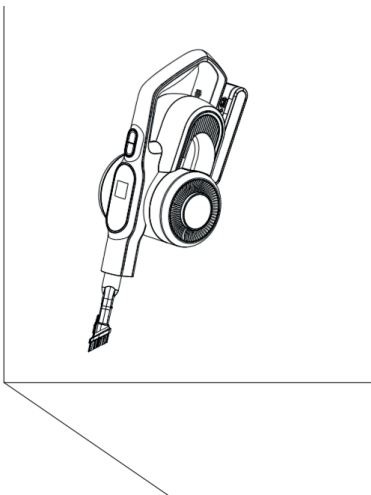


Megjegyzés: Ha az elektromos kefe működése során túl nagy tárgyak kerülnek behúzásra, túl sok szál tekeredik fel, vagy olyan helyzet áll elő, hogy egy gyermek véletlenül a fúvókába teszi a kezét, ami miatt a kefe tengelye rendellenesen megáll, az elektromos kefe a biztonság és a gép motorjának védelme érdekében leállítja a működést.

Tartozékok használata

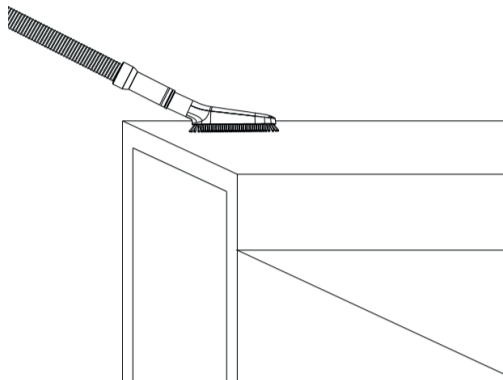
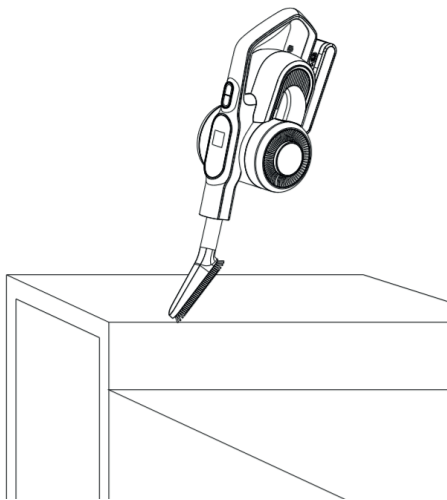
Réskefe: alkalmas rések, ajtók, ablakok sarkai és szűk helyek tisztítására.

Kárpitkefe: kárpitok és kanapék tisztítására alkalmas.



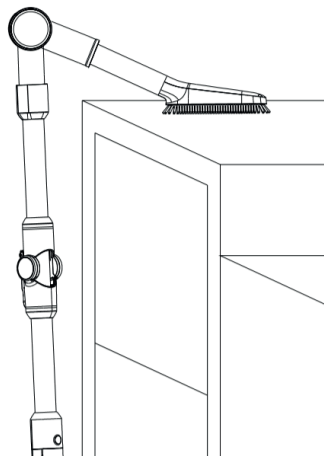
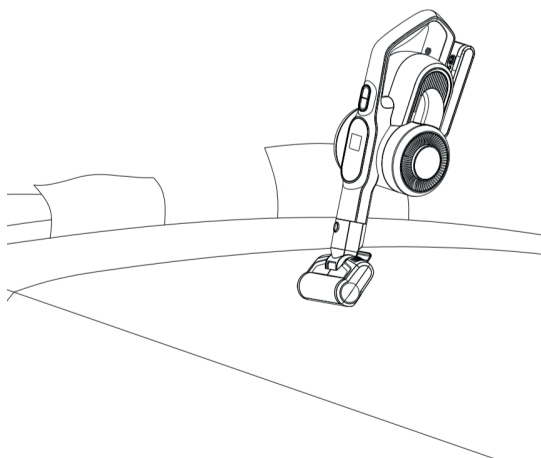
Puha kefe: alkalmas a karcolódásra hajlamos bútorok, például könyvespolcok és kézműves tárgyak tisztítására.

Rugalmas hosszabbítócső: más eszközökkel kombinálva a nehezen hozzáférhető területek tisztítására használható.



Elektromos matrackefe: kanapékhoz és matracokhoz alkalmas. A kefe eltávolítja a poratkákat és az allergéneket.

Csatlakozó: lehetővé teszi, hogy más tartozékokhoz csatlakoztassa, és ferdén meghajlítva eltávolítsa a port a nehezen hozzáférhető helyekről.



Az alkatrészek tisztítása és cseréje

A portartály és a filterek tisztítása

1. Nyissa ki a portartály alsó fedelét megnyomva (1. ábra).
2. Dobja a hulladékot a szemetesbe (2. ábra).
3. Fogja meg a portartály fedelét, fordítsa el az óramutató járásával ellentétes irányba, és tisztítás céljából vegye ki a ciklonblokkot a portartályból (3. ábra).

4. Fordítsa el a ciklonblokkot az óramutató járásával ellentétes irányba, hogy tisztítás céljából eltávolítsa (4. ábra).

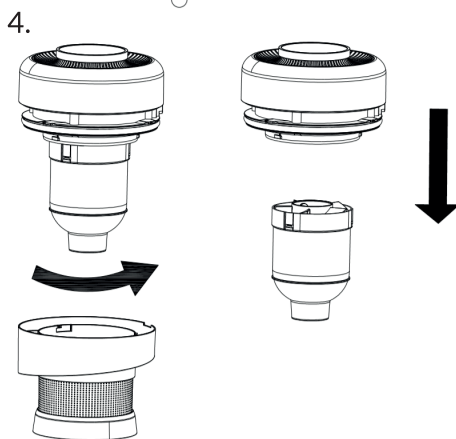
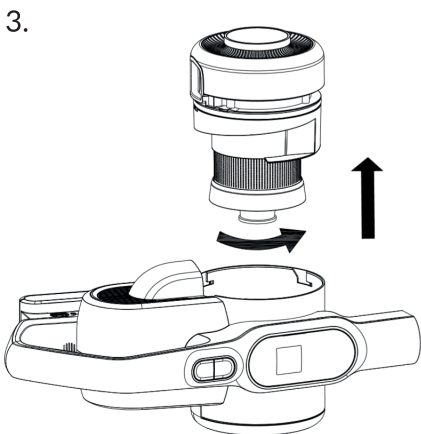
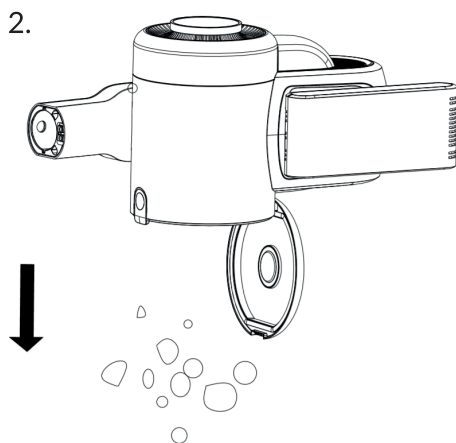
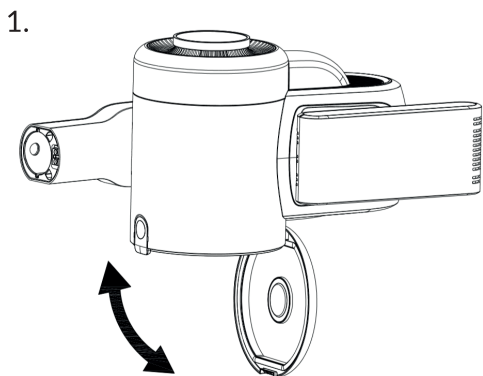
5. Fogja meg a HEPA filter fedelét, és az óramutató járásával ellentétes irányban elforgatva vegye le a HEPA filtert a felső fedeléről, majd forgassa el a fedelet a filter eltávolításához a tisztításhoz (5. ábra).

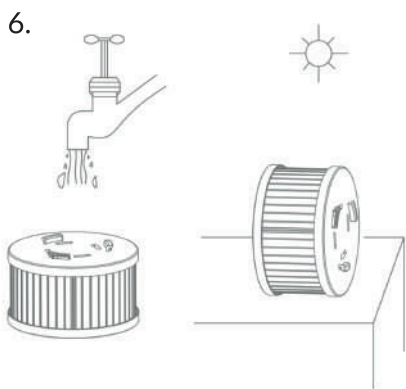
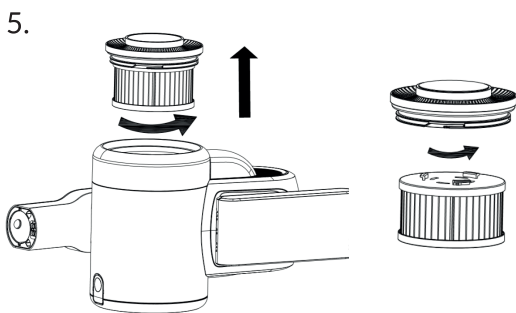
6. Ha a HEPA filtert tisztítani kell, vegye le a fedélről, fogja meg, és forgassa el az óramutató járásával megegyező irányban. A HEPA filternek újrafelhasználás előtt teljesen meg kell száradnia (6. ábra).

7. A tisztítás után szerelje össze az alkatrészeket a szétszerelés fordított sorrendjében.

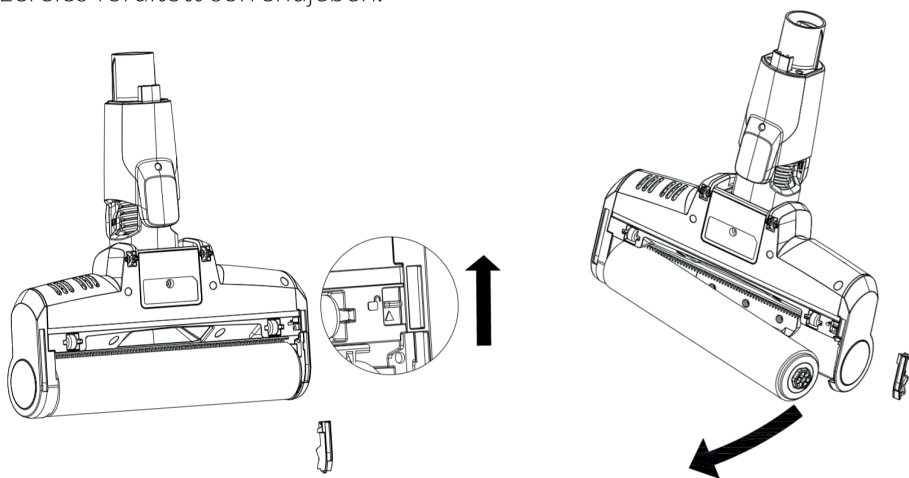
Figyelem

Ajánlott a portartályt minden használat után megtisztítani. Ha a portartály megtelt vagy a HEPA filter eltömődött, tisztítsa meg, és szükség esetén cserélje ki. Hosszú használat után az elektromos kefe maradványokkal borított lehet. A megfelelő teljesítmény fenntartása érdekében rendszeresen tisztítsa meg.





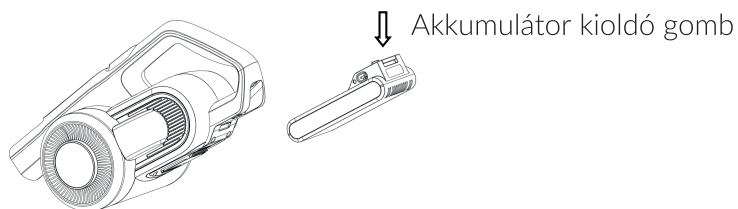
1. A kefetekercs fedelének eltávolításához csúsztassa a kefetekercs kioldó gombot a nyíl irányába.
2. Távolítsa el a kefehenger egyik végét, és tisztítás céljából húzza ki a fűvókából.
3. A kefegörgő tisztítása vagy cseréje után szerelje vissza a kefegörgőt a kiserelés fordított sorrendjében.



A termék tárolása

Az akkumulátor eltávolítása

Nyomja meg az akkumulátor kioldó gombot, húzza vissza az akkumulátort, helyezze a műanyag zacskóba, és tárolja száraz helyen.



A termék tárolása

Ha a porszívót hosszabb ideig nem használja, vegye ki az akkumulátort, tegye a porszívót a csomagolásába, és tárolja hűvös és száraz helyen, kerülve a közvetlen napfényt és a páras környezetet.

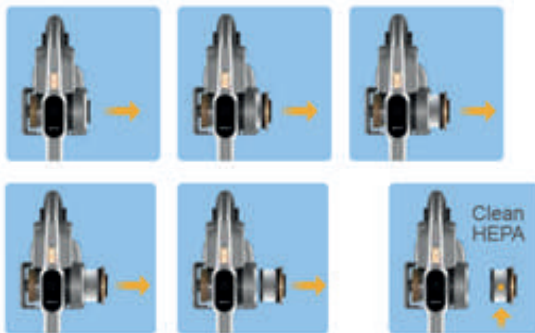
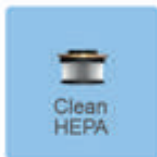
Problémamegoldás

Ellenőrizze az alábbi megoldásokat, mielőtt a készüléket a kijelölt javítóközpontokba küldi.

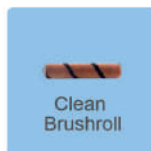
Hiba	Lehetséges okok	Megoldások
A motor nem működik megfelelően.	Az akkumulátor nincs feltöltve. A hosszabbítócső, a kefe, az akkumulátor vagy a porszívó nem megfelelően van összeszerelve.	Töltse fel az akkumulátort. Ellenőrizze, hogy a tartozékok megfelelően vannak-e felszerelve a porszívóra.
Csökkenett szívóteljesítmény.	A portartály megtelt. A szűrő blokkolva van. A kefe levegőbeömlő nyílása el van zárva.	Üritse ki a portartályt. Tisztítsa meg vagy cserélje ki a filtert. Tisztítsa meg a kefe légbeömlőnyílását.
Rövid üzemidő az akkumulátor feltöltése után.	A készülék nincs teljesen feltöltve. Az akkumulátor kapacitása alacsonyabb.	Az akkumulátor teljes feltöltéséhez kövesse a kezelési utasításokat. Cseréltesse ki az akkumulátort egy újjal egy hivatalos szervizközpontban.
Az LCD-képernyőn a portartalom ikonjai állandóan piros színűek.	A porérzékelőt por borítja.	Tisztítsa le a port az érzékelőről, amely a kézi porszívó szívónyílásában található.

Figyelmeztetés

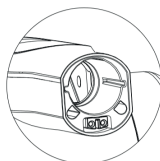
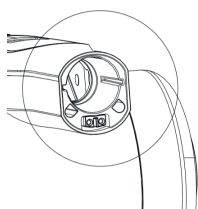
1. Ha a levegőbeömlő eltömődött vagy a porgyűjtő megtelt, a porgyűjtő és a filter tisztítására vonatkozó emlékeztető jelenik meg az LCD kijelzőn az alábbi képeken látható módon. Hangüzenet is elérhető. Ha a készülék Max üzemmódban van, akkor automatikusan Eco üzemmódba kapcsol, amíg a szennyeződés el nem kerül.



2. Ha az elektromos kefe tisztításra szorul, az LCD-képernyőn megjelenik egy emlékeztető a kefehenger és a levegőbeömlő tisztítására. Hangüzenet is elérhető. A további működés aktiválja a kefehenger elakadás elleni védelmet és leállítja a terméket. A termék a dugulás elhárítása után újra működésbe lép.

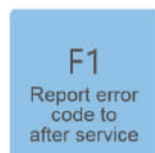
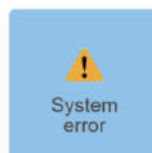


Ha az LCD-kijelzőn a por ikonok folyamatosan pirosak, akkor a porérzékelőt porboríthatja. Tisztítsa meg a kézi porszívó szívónyílásában található porérzékelőt.



Porérzékelő (x2)

4. Az elektromos alkatrészek olyan meghibásodása esetén, amelyhez utasítás vagy javítás szükséges egy hivatalos szervizközpont által, az LCD-képernyőn F1-F8 hibakóddal ellátott hibajelzés jelenik meg. Vegye fel a kapcsolatot a szervizközponttal, és adja meg a hibakódot.



Hibák az F1-F8 elemekben:

Kód	Hiba	Megoldások
F1	Az akkumulátor hibás nikkelcsíkja.	Cserélje ki vagy javítsa meg az akkumulátort.
F2	A töltő sérülése.	Cserélje ki a töltőt.
F3	A vákuummotor rövidzárlata.	A vákuummotort ki kell cserélni.
F4	Az akkumulátorcellák károsodása.	Cserélje ki vagy javítsa meg az akkumulátort.
F5	1 fokozatú túláramvédelem a vákuummotorhoz.	A vákuummotort ki kell cserélni.
F6	2 fokozatú túláramvédelem a vákuummotorhoz.	A vákuummotort ki kell cserélni.
F7	A nyomtatott áramköri lap sérülése vagy laza tápkábel.	Cserélje ki a NYÁK-ot vagy a NYÁK tápkábelt.
F8	Az akkumulátormodul nyomtatott áramköri lapjának sérülése.	Cserélje ki vagy javítsa meg az akkumulátort.

Megjegyzés: Ha egyéb, szakszerű javítást igénylő hiba merül fel, a készüléket a gyártónak vagy egy hivatalos szervizközpontnak kell megjavítania vagy kicserélnie, hogy elkerülje a veszélyt.

Termékleírások

Modell: H10 Pro

Névleges feszültség: 28.8 V \equiv

Névleges teljesítmény: 630 W

Adapter bemeneti feszültség: 100-240V ~ 50-60 Hz 0.8A

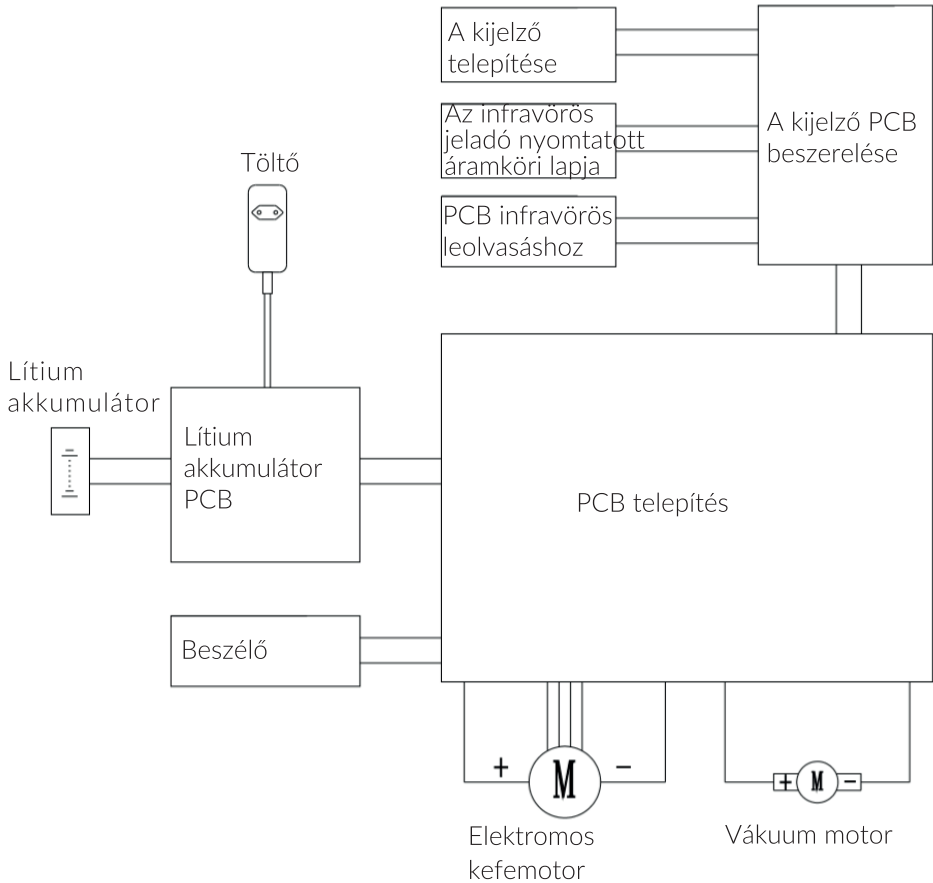
Adapter kimeneti feszültség: 34.2 V \equiv 0.6 A

Elektromos kefék modell: T-EB110VA

Az elektromos kefe névleges teljesítménye: 50 W

Akkumulátor kapacitás: 3000 mAh

Áramköri diagram



Gyártói információk

Termelő: Kingclean Electric Co., Ltd

Cím: No.1 Xiangyang road, Suzhou New District, Jiangsu province, 215009, China

Megfelelő ártalmatlanítás

A készüléket, a tartozékokat és a csomagolást a környezetbarát újrahasznosítás érdekében szét kell választani.



A készüléket nem szabad a háztartási hulladékkal együtt ártalmatlanítani.

Csak az EU országai számára: A 2012/19/EU irányelv szerint a már nem használható készüléket és a 2006/66/EK irányelv szerint a sérült vagy használt akkumulátort/akkumulátorokat el kell különíteni és környezetbarát módon kell ártalmatlanítani.

Az akkumulátorra vonatkozó információk

Az akkumulátorokat csak szakképzett szervizben szabad eltávolítani az ártalmatlanítás céljából.

A ház szétszerelése károsíthatja vagy tönkretelheti a készüléket. Ne dobja az elemeket/akkumulátorokat háztartási hulladékba, tűzbe vagy vízbe. Az akkumulátorokat/akkumulátorokat lehetőség szerint le kell üríteni, újrahasznosítani vagy környezetbarát módon kell ártalmatlanítani.

Előzetes értesítés nélkül változhat.

Jótállási jegy Importőr neve és címe: INNPRO Robert Błędowski, ul. Rudzka 65c, 44-200 Rybnik, Lengyelország
Terméket értékesítő eladó (forgalmazó, a jogszabályi jótállás kötelezettje) neve és címe:
Vásárlás napja (szerződéskötés) és fogyasztó részére történő átadás:
Számlaszám/Csomagszám:
A termék adatai:
Típusa:
Megnevezése:
Azonosító száma:
Garancia hossza:

TISZTELT VÁSÁRLÓ

Köszönjük, hogy az INNPRO által forgalmazott terméket választotta. Reméljük, hogy jó hasznát fogja venni termékünknek a későbbiekben. Nem valószínű, hogy a termék használata során javításra fog szorulni, de amennyiben mégis, abban az esetben közvetlenül az eladóhoz (forgalmazó) fordulhat segítségért. A kényelmetlenségek elkerülése érdekében kérjük, hogy figyelmesen olvassa el a kezelési útmutatót, mielőtt a forgalmazóhoz fordul.

JÓTÁLLÁSI FELTÉTELEK

A Termékek vonatkozásában a termék tulajdonosa az itt rögzített jótállási feltételek szerint érvényesíthet jótállási igényt, feltéve, hogy fogyasztónak minősül („a szakmája, önálló foglalkozása vagy üzleti tevékenysége körén kívül eljáró természetes személy”). A jótállási igény az eredeti Jótállási Jegy bemutatásával - a jótállási idő alatt bármikor - érvényesíthető az eladóval (forgalmazó) szemben.

KIZÁRÓ OKOK ÉS KORLÁTOZÁSOK

Az importőr nem vállal jótállást a termék vagy bármely tartozék részét képező szoftver minőségére, teljesítményére, pontosságára, megbízhatóságára illetve alkalmasságára vonatkozóan. Az eladó (forgalmazó) mentesül a jótállási kötelezettség alól, ha az eladó (forgalmazó) vagy a jótállási javítások elvégzésével megbízott szerviz bizonyítja, hogy a hiba oka a teljesítés után keletkezett.

A jótállás nem terjed ki az alábbi esetekre:

- a) Fizikai sérülés, tűzkár vagy vízkár, amelyek nem gyártási hibából fakadnak, ide értve többek között a felhasználói hibákat;
 - b) Nem rendeltetésszerű használatból adódó sérülés, engedély nélküli szétszerelésből, a termék megbontásából fakadóan, melyek nem állnak összhangban a felhasználói útmutatóban foglaltakkal;
 - c) Vízkár, mely nem megfelelő előkészítés, használat, vagy a felhasználói útmutatóval nem összhangban lévő használatból fakad;
 - d) Engedély nélküli átalakítás az áramkörben, nem megfelelő akkumulátorhasználatból fakadó sérülések;
 - e) Sérülés, ami rossz időjárási körülmények között történő használatból fakad (pl.: vihar, homokvihar, eső, stb.);
 - f) Sérülés, ami nagy elektromágneses mezőben történő üzemeltetésből fakad;
 - g) Sérülés, ami egyéb magas interferenciájú környezetben történő üzemeltetésből fakad;
 - h) Sérülés, ami alacsony akkumulátorfeszültségből vagy hibás akkumulátor használatából fakad;
 - i) Olyan termékek esetén, amelyek azonosítója hamisított vagy megsemmisült;
- j) Termékek, amik nem rendelkeznek eladást igazoló dokumentumokkal, vagy az eladást igazoló dokumentum beazonosíthatóan nem ahhoz a termékhez tartozik, vagy az eladást igazoló dokumentum hamisított;
- k) helytelen tárolásból, szállításból, leejtésből eredő sérülés esetén;
- l) Rongálás esetén;
- m) Vásárlás után keletkezett okból adódó meghibásodás eserén;
- n) A gyártó által előírt rendszeres ellenőrzés, karbantartás elmulasztása;
- o) Bármely a hibát vagy annak okát előidéző beavatkozás vagy javítás, amelyet nem a jelen jótállási jegyen feltüntetett hivatalos szerviz végez.

JOGSZABÁLYI JÓTÁLLÁS

A fogyasztói szerződés keretében a Magyarországon vásárolt, forgalmazó által forgalomba hozott termékekre a 151/2003. (IX. 22.) Kormányrendelet alapján kötelező jogszabályi jótállás vonatkozik, amelynek időtartama a termék átadásának, vagy az eladó vagy az eladó közreműködője általi üzembe helyezés időpontjától számított

- 10 000 forintot elérő, de 100 000 forintot meg nem haladó eladási ár esetén egy (1) év,
- 100 000 forintot meghaladó, de 250 000 forintot meg nem haladó eladási ár esetén két (2) év,
- 250 000 forint eladási ár felett három (3) év.

E határidők elmulasztása jogvesztéssel jár.

A jogszabályi jótállás a terméket Önnek közvetlenül értékesítő eladót (forgalmazót) terheli. A 151/2003. (IX. 22.) Kormányrendelet 4. § (2) bekezdése alapján, a jótállási jegy szabálytalan kiállítása vagy a jótállási jegy fogyasztó rendelkezésére bocsátásának elmaradása a jótállás érvényességét nem érinti. A szabálytalanul kiállított jótállási jegy alapján érvényesített igények teljesítése az eladót (forgalmazót) terheli. A Jogszabályi jótállásból eredő jogok érvényesítésének nem feltétele a termék felbontott csomagolásának fogyasztó általi visszaszolgáltatása. Jelen Jótállási jegyben foglaltak a fogyasztónak a törvényből eredő jogait nem érintik.

JOGSZABÁLYI JÓTÁLLÁS ALAPJÁN ÉRVÉNYESÍTHETŐ JOGOK

A jótállási időn belüli meghibásodás esetén a fogyasztó választása szerint

- a) kijavítást vagy kicserélést követelhet, kivéve, ha a választott szavatossági igény teljesítése lehetetlen, vagy ha az a forgalmazónak a másik szavatossági igény teljesítésével összehasonlítva aránytalan többletköltséget eredményezne, figyelembe véve a termék hibátlan állapotban képviselt értékét, a szerződésszegés súlyát és a kellékszavatossági jog teljesítésével a jogosultnak okozott érdeksérelmet;
- b) arányos árleszállítást igényelhet, vagy – ha a forgalmazó a kijavítást vagy a kicserélést nem vállalta, e kötelezettségének megfelelő határidőn belül nem tud eleget tenni, vagy ha a jogosultnak a kijavításhoz vagy kicseréléshez fűződő érdeke megszűnt – elállhat a szerződéstől. Jelentéktelen hiba miatt elállásnak nincs helye.

A forgalmazó – a fogyasztó eltérő rendelkezése hiányában - köteles a terméket nyolc (8) napon belül kicserélni, ha

- a) a Jogszályi jótállás időtartama alatt a termék első alkalommal történő javításakor megállapítást nyer, hogy a termék nem javítható, vagy
- b) a termék három (3) alkalommal történő kijavítását követően ismét meghibásodik; vagy
- c) a termék kijavítására a kijavítási igény eladóval való közlésétől számított harmincadik (30.) napig nem kerül sor, a harmincnapos határidő eredménytelen elteltétől számítva.

Ha a fentiek szerint a termék cseréjére nincs lehetőség, az eladó (forgalmazó) a fogyasztó által bemutatott, a termék ellenértékének megfizetését igazoló bizonylaton feltüntetett vételárat nyolc (8) napon belül a fogyasztó részére visszatéríti.

A kijavítást vagy kicserélést – a termék tulajdonságaira és a jogosult által elvárható rendeltetésére figyelemmel – megfelelő határidőn belül, a fogyasztó érdekeit kímélve kell elvégezni. A jótállásra kötelezetknek törekednie kell arra, hogy a kijavítás vagy a kicserélés legfeljebb 15 napon belül megtörténjen. Jótállási igényét a fogyasztó közvetlenül az eladónál (forgalmazó) köteles a meghibásodás észlelését követően haladéktalanul bejelenteni. Ha a fogyasztó a termék meghibásodása miatt a vásárlástól (üzembe helyezettől) számított három munkanapon belül érvényesít csereigényét, az eladó (forgalmazó) nem hivatkozhat aránytalan többletköltségre, hanem köteles a fogyasztási cikket kicserélni, feltéve, hogy a meghibásodás a rendeltetészerű használatot akadályozza.

A jótállás időtartamán belül jótállási javítási munkákat csak a kijelölt szerviz végezhet, az érvényes Jótállási jegy alapján. Minden jótállás keretén belüli javítás esetén ellenőrizz a javítási szelvények megfelelő kitöltését. A javítás során a termékbe csak új alkatrész kerülhet beépítésre. Amennyiben a javítást a kijelölt szakműhely nem végzi el, vagy a javítást nem is vállalják, úgy a fogyasztó a terméket a jótállás kötelezettjének költségére máshol is javíttathatja. A javítás költségeinek megtérítéséhez, annak megfelelő számlával történő igazolása szükséges. A dolognak a kicseréléssel vagy a kijavítással érintett részére a jótállási igény újból kezdődik.

JÓTÁLLÁSRA VONATKOZÓ KÖZÖS SZABÁLYOK

Amennyiben a termék (az újként történő első vásárlás időpontjától számítva) a jótállási időn belül a gyártás, vagy a gyártás során nem megfelelő anyag alkalmazása miatt meghibásodik, azt a Jótállási területen belül az importőr hivatalos készülék szerveze térítésmentesen megjavítja, vagy a terméket, vagy hibás alkatrészét kicseréli, amennyiben a hibás alkatrésze a jelen Jótállási jegyben írt feltételek, és korlátozások figyelembevételével a Szerződéses jótállás érvényes. Minden kicserélt termék, illetve alkatrész tulajdonjoga a cserét elvégzőre száll.

Jótállás csak a jótállási időn belül, a hibás termék átadása, valamint a vásárlást bizonyító, a vásárlás dátumát, a modell típusát és az eladó forgalmazó nevét tartalmazó eredeti dokumentum (jótállási jegy, annak hiányában számla vagy nyugta) ezen adattartalmában olvasható és sértetlen bemutatása esetén érvényesíthető. Ellenkező esetben az importőr hivatalos készülék szerveze a díjmentes jótállási szervizszolgáltatást visszautasíthatja.

A jótállás nem érvényes olyan termékre, amelyen a típus- vagy sorozatszámot megváltoztatták, törölték, eltávolították vagy olvashatatlanná tették.

Kérjük a jótállási jegy vásárláskor történő megfelelő kitöltését körültekintően ellenőrizze, a Jótállási jegyet pedig gondosan őrizze meg. Elveszett Jótállási jegy pótlására csak az eladás napjának hitelt érdemlő igazolása (pl. dátummal és bélyegzővel ellátott számla, eladási jegyzék bemutatása) esetén van lehetőség. A jótállási jegyen történt bármilyen javítás, törlés, átírás, vagy valótlan adatok bejegyzése a Jótállási jegy érvénytelenségét vonja maga után.

Kérjük, hogy a termékből eltávolítható adattároló eszközök elvesztésének/meghibásodásának elkerülése végett azokat a termék javításra leadását megelőzően távolítsa el a termékből.

A jótállás nem terjed ki a hibás termék importőrhöz, illetve az importőr hivatalos készülék szervizéhez, a nem importőr által megjelölt szállítómányozó által történő szállítással kapcsolatos szállítási költségekre és kockázatra.

Jelen jótállási jegyen megadott termékre a Gyártó további kiegészítő jótállást is nyújt(hat), melynek feltételeit – terméktől függően - a megvásárolt termékhez csatolt Használati Útmutató és/vagy a Gyártó hivatalos honlap tartalmazza. A Fogyasztó a jogszabály alapján kötelező jótállási időn túl a termékkel kapcsolatos jótállási igényét a Gyártó által meghatározott képviselési pontokon jelezheti.

Jogvita esetén a Fogyasztó a megyei (fővárosi) kereskedelmi és iparkamarák mellett működő békéltető testület eljárását is kezdeményezheti.

JÓTÁLLÁS KERETÉBEN VÉGZETT JAVÍTÁSOK/CSERÉK:

Bejelentés dátuma:	Visszaadás dátuma:
Hibajelenség:	Jótállás új határideje:
Új azonosító szám:	Munkalapszám:
(Ph)	Elvégzett javítás/csere:
Bejelentés dátuma:	Visszaadás dátuma:
Hibajelenség:	Jótállás új határideje:
Új azonosító szám:	Munkalapszám:
(Ph)	Elvégzett javítás/csere:
Bejelentés dátuma:	Visszaadás dátuma:
Hibajelenség:	Jótállás új határideje:
Új azonosító szám:	Munkalapszám:
(Ph)	Elvégzett javítás/csere:

Az eladó (jogszabályi jótállás kötelezettje) bélyegzőlenyomata és a Jótállási Jegy kiállítás során eljáró személy aláírása

Vásárló aláírása